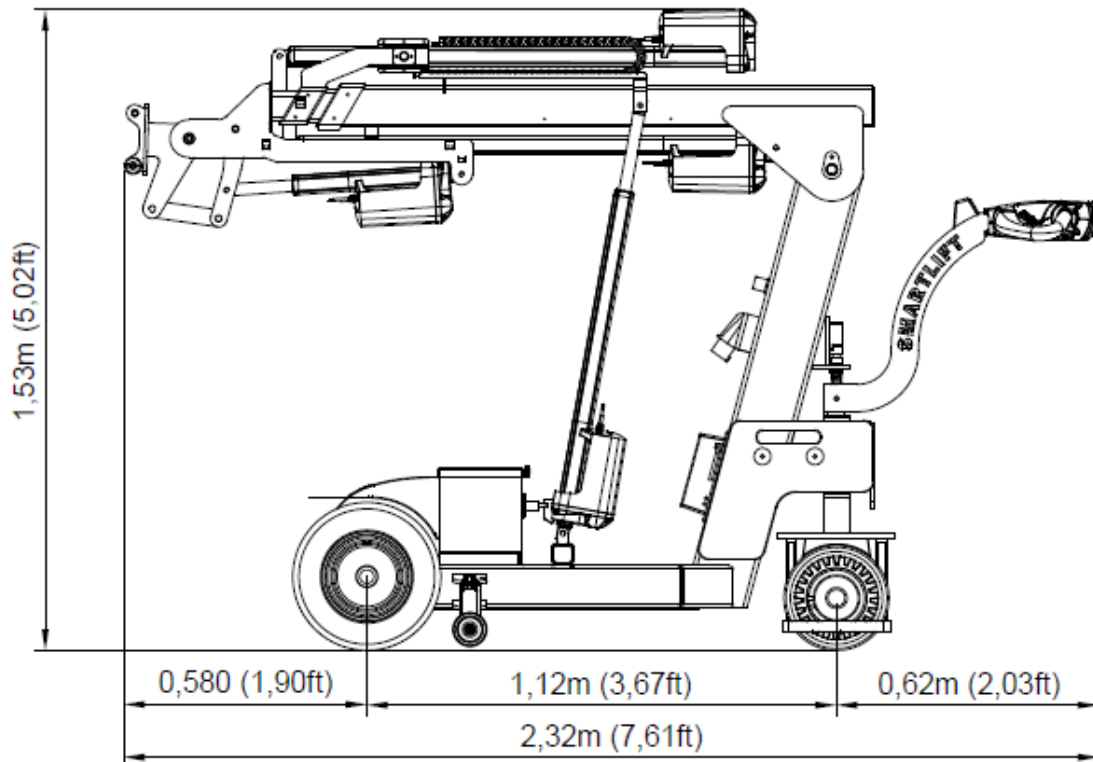
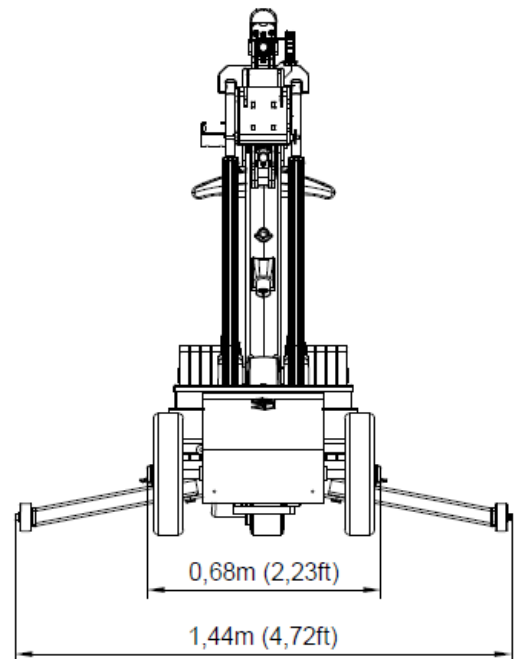


SLI250 INDUSTRY HLE

Technische daten

Hubkapazität Arm ein-/ausgefahren	250/50kg
Hubhöhe	4,10m
Reichweite bei ausgefahrenem Arm	900+900mm
Neigung	56° Zurück / 62° Vor
Seitliche Verschiebung	100mm
Ladestrom	230V / 110V
Ladedauer	Etwa 8 Std.
Betriebsdauer	Bis zu 10 Std.
Hinterradantrieb	700W
Breite	0,68m
Eigengewicht	550kg



Lastdiagramm

